

PARAT®

Bedienungsanleitung User Manual

PARAPROJECT® CUBE U10



I Allgemeiner Gebrauch General Use

Das Produkt ermöglicht das einfache Verstauen, Sichern, Laden und Synchronisieren von bis zu 10 iPads pro Einheit.

The product is designed to allow you to easily store, secure, charge and sync up to 10 iPad devices per unit.

Produktspezifikation
Product Specification

Ladeaufbau
Charging Set-up

Verbinden des Desktops mit den Peripheriegeräten
Desktop and Peripherals locking

Anbringen des Haltewinkels und der Wandbefestigung (optional)
Attaching bracket buckle and wall mounting (apolegamy)

Geräuschpegel & Oberflächenglanz
Level of noise and glossiness

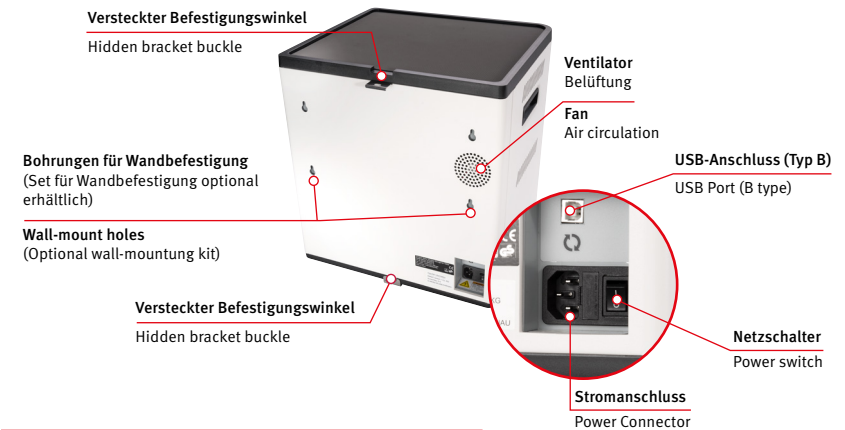
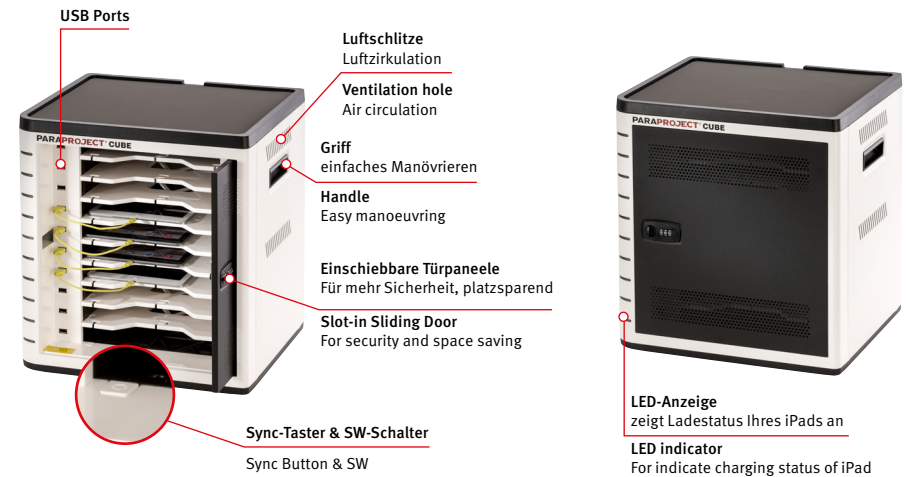
Sicherheit
Safety

EU - Konformitätserklärung
EU - Declaration of Conformity (DoC)

I Aussehen Appearance

Einzigartiges und langlebiges Kunststoffdesign. Umweltfreundlich.
Unique and durable plastic design. Environmental friendly.

- 2
- 3
- 4
- 5
- 6
- 7
- 8



Produktspezifikationen / Product Specification

Modellbezeichnung Model Name	DT310PS	N.W. / G.W.	15.6 kgs / 18 kgs
Kapazität Capacity	10 Tablets	LED-Anzeige LED indicator	10
Einschubfächer Slot	6: H52 x W242 x D280 mm 8: H37 x W242 x D280 mm 10: H28 x W242 x D280 mm	Nennleistung Power Rating	Eingang Input AC 220-240 Vac, 50/60 Hz, 2A Ausgang Output USB 5V, 2.4A
Abmessungen inkl. Verpackung Dim. with Packing	510 x 470 x 555 mm	Ventilator Fan	DC12V / 0.11A / 6 x 6 mm

Aufbau Set-up

- 1 Stellen Sie das Gerät auf eine ebene Fläche.
Place the unit on a flat surface.
- 2 Stellen Sie sicher, dass der Netzschalter ausgeschaltet ist („OFF“).
Make sure the power switch is on 'OFF' position.
- 3 Stecken Sie das Netzkabel in den vorgesehenen Eingang für die Stromversorgung und führen Sie es weiter zur Wandsteckdose.
Connect the power cord into the power supply slot, and on to the wall outlet.
- 4 Verbinden Sie die USB-Kabel mit den jeweiligen Eingängen in den Einschubfächern.
Plug usb cable into each slots.
- 5 Schieben Sie die iPads in die einzelnen Einschubfächer.
Insert iPad to each slots.
- 6 Stecken Sie die Verbindungsstücke in die iPads.
Plug dock connector into each iPad.
- 7 Schalten Sie den Netzschalter an der Rückseite ein.
Switch on the power switch behind each unit.



grün = aufgeladen / Color Green = Charged

rot = Ladevorgang / Color Red = Charging in progress

grün/rotes Blinklicht = Synchronisierungsvorgang / Color Green/Red Flash = Sync in process

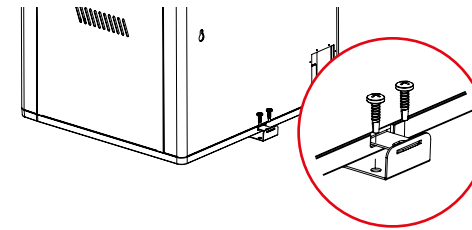
— Synchronisierung deaktiviert: SW-Schalter nach oben
Sync disabled: SW up

— Synchronisierung aktiviert: SW-Schalter nach unten
Sync enable: SW down

Hinweis Note

Unterstützt Apple iPad 2.4A Lademodus.
Support Apple iPad 2.4 A charge mode.

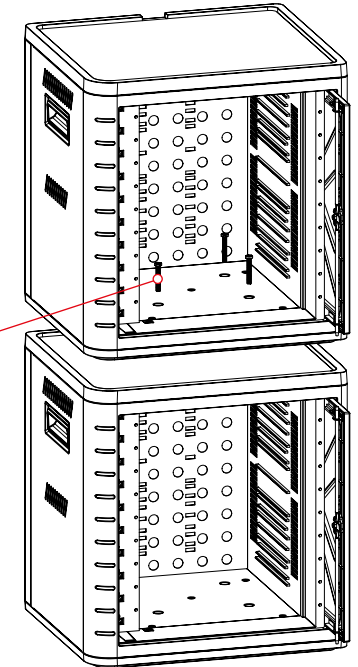
Entspricht USB BC 1.2 Standard.
Conform USB BC 1.2 standard.



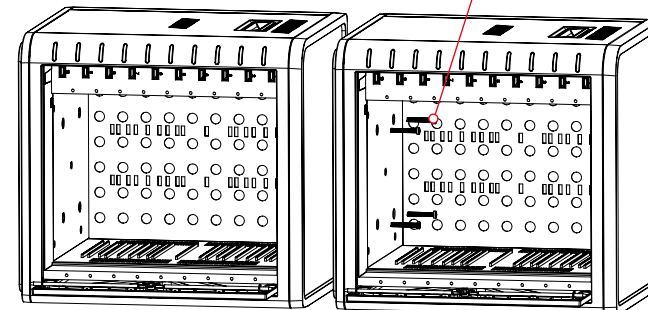
Schraube T5X16 2 Stk
Screw T5X16 2 Pcs

Stapellösung 1 Stacking Option 1

Schraube T5X16 2 Stk
Screw T5X16 2 Pcs

**Stapellösung 2 Stacking Option 2**

Schraube T5X16 2 Stk
Screw T5X16 2 Pcs



Haltewinkel wird an der Rückwand oben und unten angebracht. Der Haltewinkel kann auch auf der Oberfläche angebracht werden unter Verwendung des Tischhalterungs-Sets.

Bracket buckle is attached on the rear top and bottom of the product, the bracket buckle can be attached on the surface using table mount kit.

Anbringen des Winkels für die Wandbefestigung
Attaching the wall-mount bracket

Vorbereitung: Schraube (T., halbrund, Stahl, T4 x L30 mm), Einschraubmutter (1/4", *L27 mm, EM35114-70, PVC).

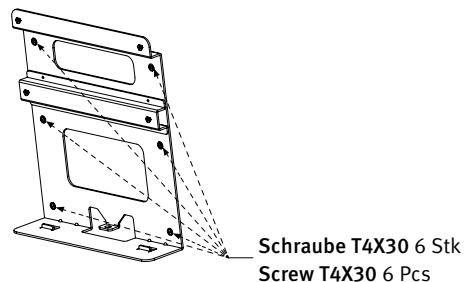
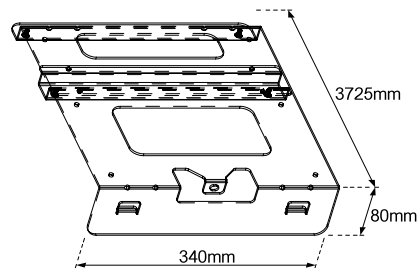
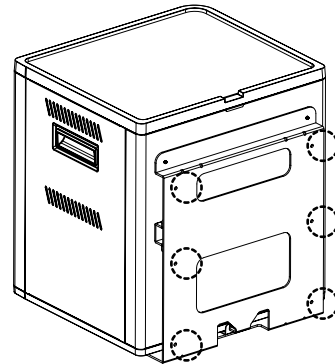
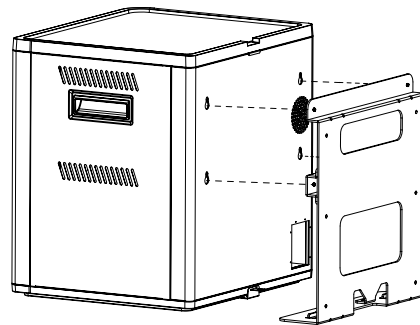
Preparation: Screw (T. Half round, Stainless, T4 x L30mm) Anchor Nut (1/4 " *L27mm, EM35114-70PVC).

Wandbefestigungs-Set nur geeignet auf Holzverkleidungen und Betonwände.

Wall mounting kit only applies on wood structure wall and concrete wall

Stellen Sie sicher, dass genügend Abstand zur Wand gegeben ist, damit die Tür des Gerätes geöffnet werden kann. Bohren Sie das Loch und versenken Sie die Einschraubmutter in der Wand, Festziehen mit M5 Stahlschrauben. Setzen Sie das Gerät an den Befestigungswinkel und schieben Sie es nach unten, bis es einrastet.

Make sure there is enough space on the wall with the product door open. Drill the hole and drive the anchor nuts into the wall. Place the holding plate on the wall, and then tighten with M5 stainless screws. Position product over the wall bracket and then slide it downward to set it in place.



Achtung: nicht geeignet für Stapellösung
Note: non support stacking use

Geräuschpegel Level of noise

Angegebene Geräuschemissionswerte gelten für alle Produktvarianten, keine Bedienerposition festgelegt
Declared noise emission values apply to all variations of a product and no operator position is specified.

Desktop-Schrank für Tablets
Desktop Storage for Tablet

Angegebene Geräuschemissionswerte in Übereinstimmung mit ISO 9296
Declared noise emissions in accordance with ISO 9296

	In Betrieb Operating	Leerlauf Idling
LWAd (1B = 10 dB)	6.1 B	6.0 B
LpAm (in unmittelbarer Nähe) LpAm (bystander positions)	55 B	54 B

Oberflächenglanz Level of glossiness

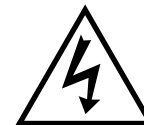
Dieses Gerät ist nicht für die Verwendung im direkten Sichtfeld von Bildschirmarbeitsplätzen geeignet. Um störende Reflexionen an Bildschirmarbeitsplätzen zu vermeiden, darf dieses Gerät nicht im direkten Sichtfeld des Users aufgestellt werden.

This device is not intended for use in the direct field of view at visual display workplaces. To avoid incomming reflexions at visual display workplaces this device must not be placed in the direct place of view.

Achtung Warning

Dieses Produkt ist nur für den vorgesehenen Verwendungszweck geeignet unter Einhaltung dieser Bedienungsanweisung. Bei Nichtbefolgung der nachfolgenden Hinweise kann es zu Brand, Verletzungen, Tod durch Stromschlag oder Geräteschaden kommen.

Warning: This Product must only be used for its intended purpose in accordance with these operating instructions. Failure to observe the following notices can result in fire, injury, death by electric shock or equipment damage.



STROMSCHLAG
Vorsicht beim Bedienen
ELECTRIC SHOCK
Operate Carefully

Vor dem Ein- und Ausstecken immer den Hauptschalter am Produkt ausschalten (OFF).
Always turn OFF the power to the product before plugging IN or Out.

Nicht mit nassen Händen das Netzkabel aus der Steckdose ziehen.
Do not unplug the power cord from the outlet when your hands are wet.

Keine beschädigten Kabel verwenden.
Do not use cable that are damaged.

Nicht am Kabel ziehen.
Do not unplug by pulling on the cable.

Das Kabel nicht an eine Verlängerung anschließen.
Do not plug the cable into an extension cable.

Bei Benutzung die Tür immer geschlossen und verriegelt halten.
Keep the door closed and locked when in use.



Dieses Produkt ist nicht dazu ausgelegt, von Kindern oder Schülern in Betrieb genommen zu werden. Dieses Produkt darf nur von Erwachsenen unter deren Aufsicht in Betrieb genommen oder bewegt werden.

This product is not designed to be operated by a child or student. Only Adult operation and supervision should move this product.

Verhindern Sie, dass sich Personen auf das Gerät setzen, stellen oder klettern.
Do not allow anyone to set, stand, or climb on the product.

Vorsichtig bewegen
Move the product with caution.

Das Produkt von Wasser fernhalten.
Keep the product away from water.

Die Belüftungen dürfen nicht verdeckt werden, um eine Luftzirkulation zu gewährleisten.
Keep the ventilation holes unblocked for air circulation.

Keine Fernsehgeräte oder Monitore auf das Produkt stellen.
Do not place TV or monitor on top of the product.

Das Produkt nicht zum Aufbewahren von Flüssigkeiten oder Reinigungsmitteln verwenden.
Do not use the product to store liquids or cleaning supplies.

Die Tür während des Benutzens immer geschlossen und verriegelt halten.
Keep the door closed and locked when in use.

Netzabel aus der Wand ziehen, bevor Sie die Haupteinheit neu platzieren.
Disconnect the power cable from the wall before relocate the main unit.

Wir We

PARAT GmbH + Co. KG, 94089 Neureichenau, Germany

erklären hiermit in alleiniger Verantwortung, dass das nachstehend beschriebene Produkt hereby declare that the DoC is issued under our sole responsibility and belongs to the following product

**IT-Aufbewahrungs- und Ladewagen IT Storage and Charging Cart
PARAPROJECT® Cube U 10**

übereinstimmt mit den grundlegenden Anforderungen folgender EU- Richtlinien:

The object of the declaration described above is in conformity with the relevant EU directives as follows:

2014/35/EU Niederspannungsrichtlinie Low Voltage Directive

2014/30/EU Richtlinie zur elektromagnetischen Verträglichkeit Electromagnetic Compatibility Directive

2011/65/EU RoHS-Richtlinie RoHS Directive

Angewendete Normen und technische Spezifikationen:

The following harmonized standards and technical specifications have been applied:

NSR/LVR

EN 62368-1:2014+AC 2015+AC 2015

EMV/EMC

EN 55032:2012+AC:2012+AC2013

EN 55024:2010+A1:2015

EN61000-3-2:2014

EN61000-3-3:2013

RoHS

EN 50581:2012

Neureichenau, den 28.08.2019

Kasparak Manfred
(Leitung Produktentwicklung)
(Head of product development)



Aufnahmeleistung
Racting Input

AC 100-120 Vac, 50/50 Hz, 2A
AC 200-240 Vac, 50/60 Hz, 3A

Ausgangsleistung
Output

5Vdc, 2,4 A pro USB- Anschluss
5Vdc, 2,4 A for each USB port

PARAT Solutions GmbH

Schönenbach Straße 1
D-94089 Neureichenau
Phone: +49 (0) 8583/ 29 - 444
Mail: it-cases@parat.eu
www.parat.de



RoHS

